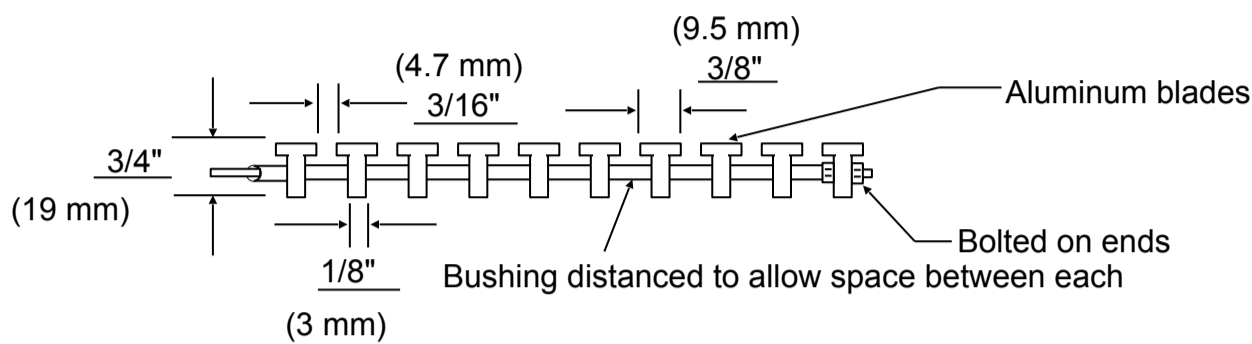
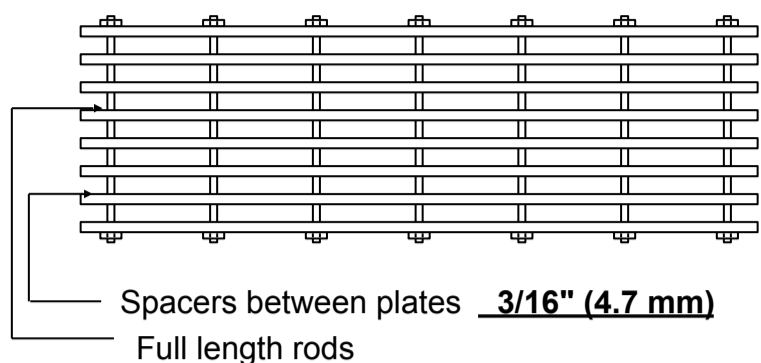


# Model S-19

Used where depth is less than (less 25 mm).  
 Straight blades (3/8" x 1/8" x 3/4").  
 (9.5 x 3 x 19 mm)

| ACCEPTABLE LIVE LOAD |                         |
|----------------------|-------------------------|
| (36")<br>915 mm      | (48")<br>1220 mm        |
| (260 lbs)<br>118 Kg  | (----- lbs)<br>----- Kg |



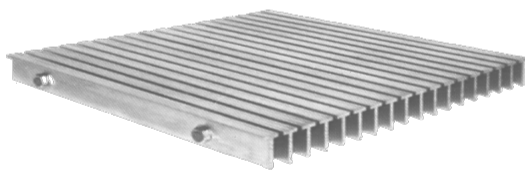
Blade anti-skid not available

DESSIN D'ATELIER

**Matériaux:** Alliage d'aluminium de type 6061-T6.  
 Sauf indication contraire.  
**Soudure:** Assemblage au MIG. Suivant les normes actuelles.  
**Finition:** Usine  
**NOTES:** Profondeur total net 1 3/4"

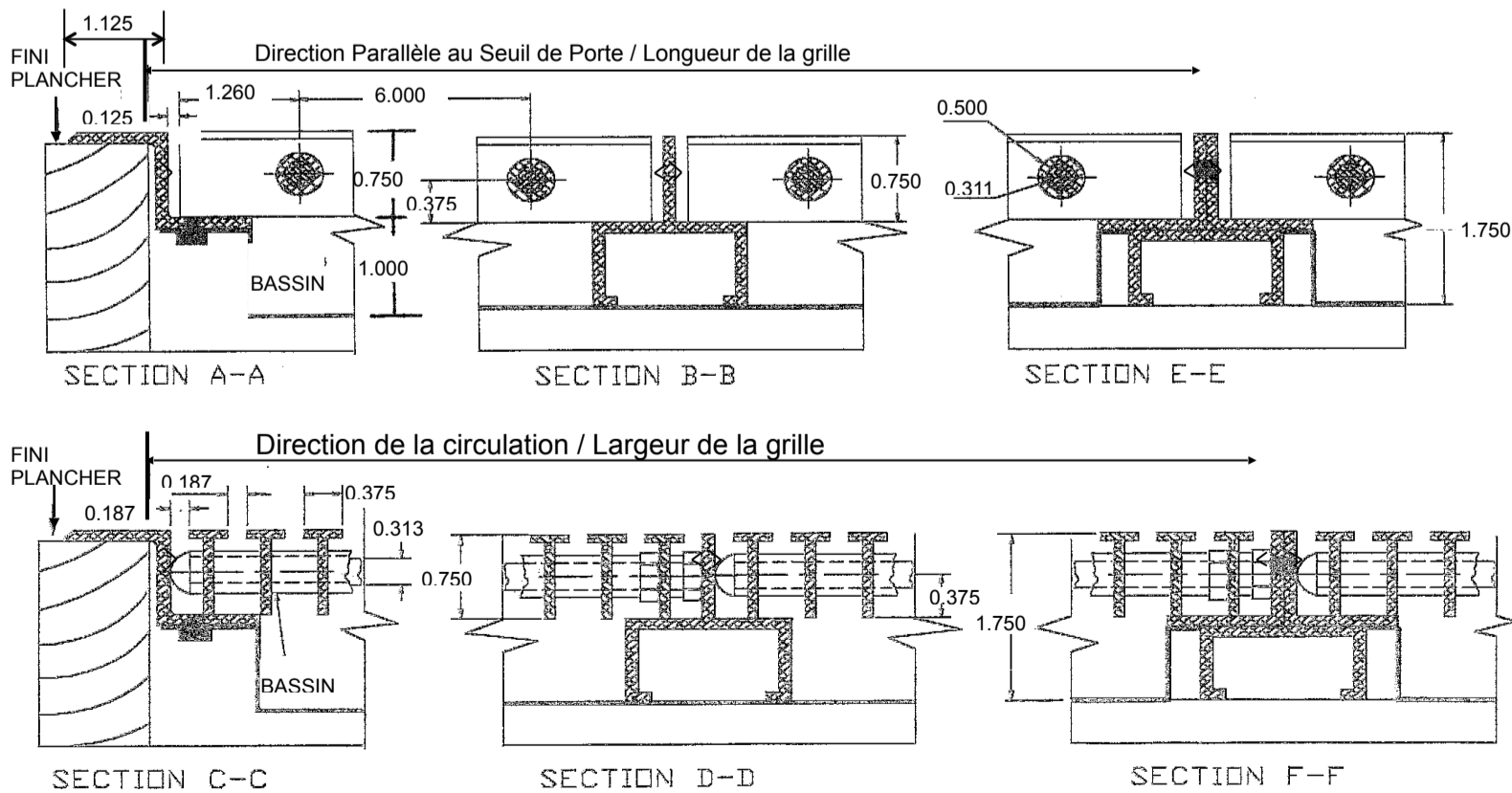
DESSIN D'ATELIER

## Modèle S-19



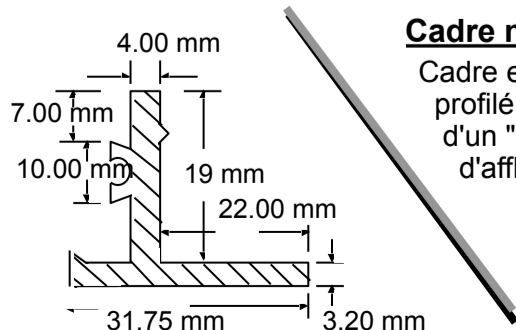
### Cadre modèle: BNA

Cadre en aluminium profilé ayant la forme d'un Z, déposé sur les couvre-planchers : tapis, tuiles, ect., en place.



### Cadre modèle: ST-400

Cadre en aluminium profilé ayant la forme d'un T renversé et servant ainsi d'ancrage dans le béton.



### Cadre modèle: L-10

Cadre en aluminium profilé ayant la forme d'un " L " et servant ainsi d'affleurement au plancher.

