

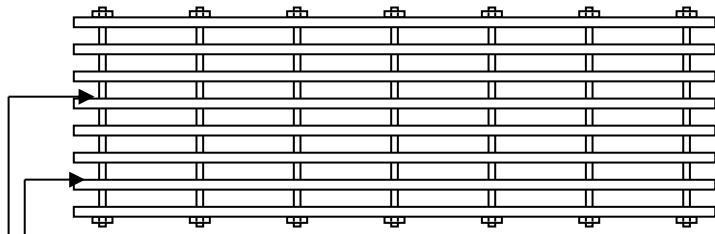
# Modèle S-250

Lame supérieure commerciale et industrielle. Exclusif à **Stena inc.**  
 Meilleure adhérence. Lame rectiligne de (1/4" x 1/8" x 1").  
 (6.3 x 3 x 25.4 mm)

## CHARGE VIVE ACCEPTABLE

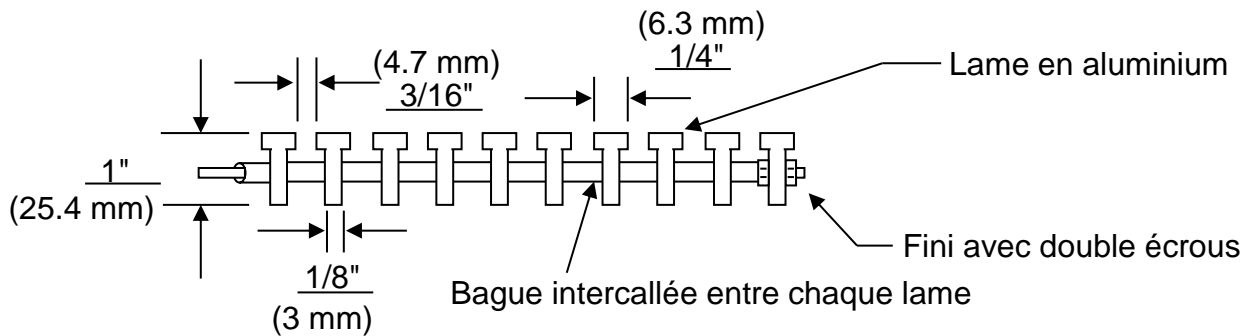
(36") / (48")  
 915 mm / 1220 mm

(565 lbs) / (375lbs)  
 256 Kg / 170 Kg



Espacement entre les lames **3/16" (4.7 mm)**

Tige pleine enveloppée dans une bague



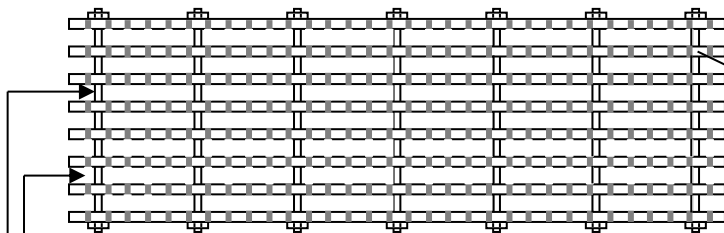
# Modèle SPY-250

Lame supérieure commerciale et industrielle. Exclusif à **Stena inc.**  
 Meilleure adhérence. Lame antidérapante striée de (1/4" x 1/8" x 1").  
 (6.3 x 3 x 25.4 mm)

## CHARGE VIVE ACCEPTABLE

(36") / (48")  
 915 mm / 1220 mm

(319 lbs) / (----- lbs)  
 145 Kg / -----Kg



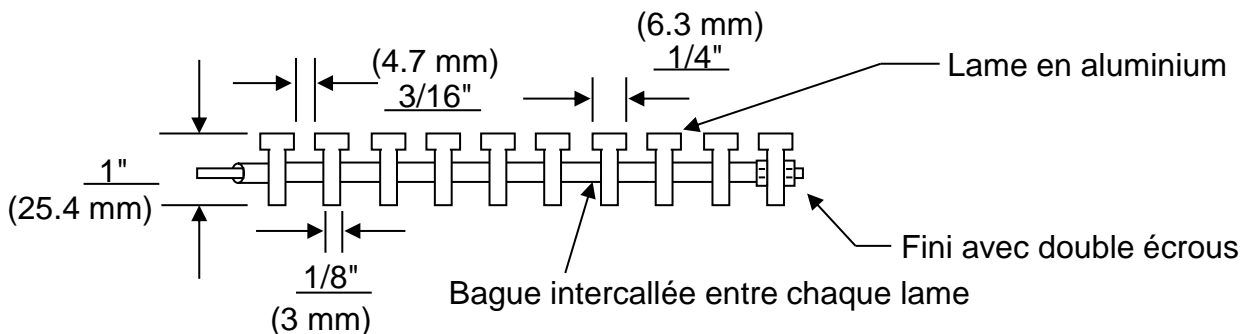
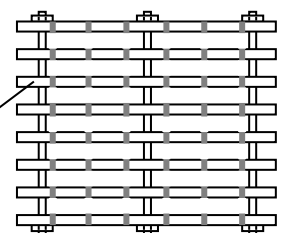
Espacement entre les lames **3/16" (4.7 mm)**

Tige pleine enveloppée dans une bague

# SPY-258

Lame striée au 3/8"  
 (9.5 mm)

Lame striée au 7/8"  
 (22.2 mm)



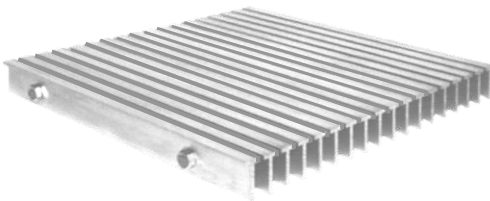
DESSIN D'ATELIER

**Matériaux:** Alliage d'aluminium de type 6061-T6.  
Sauf indication contraire.  
**Soudure:** Assemblage au MIG.  
Suivant les normes actuelles.  
**Finition:** Usine

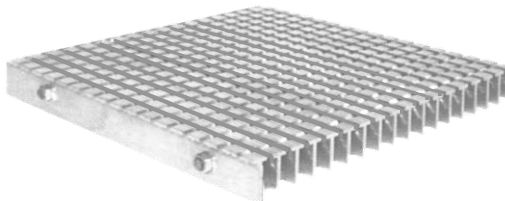
DESSIN D'ATELIER

**NOTES:** Profondeur total net 2"

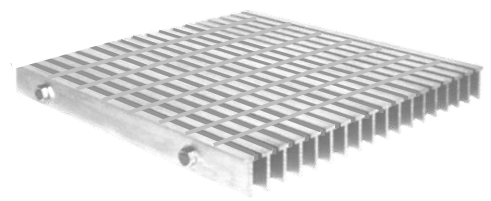
**Modèle S-250**



**SPY-250**

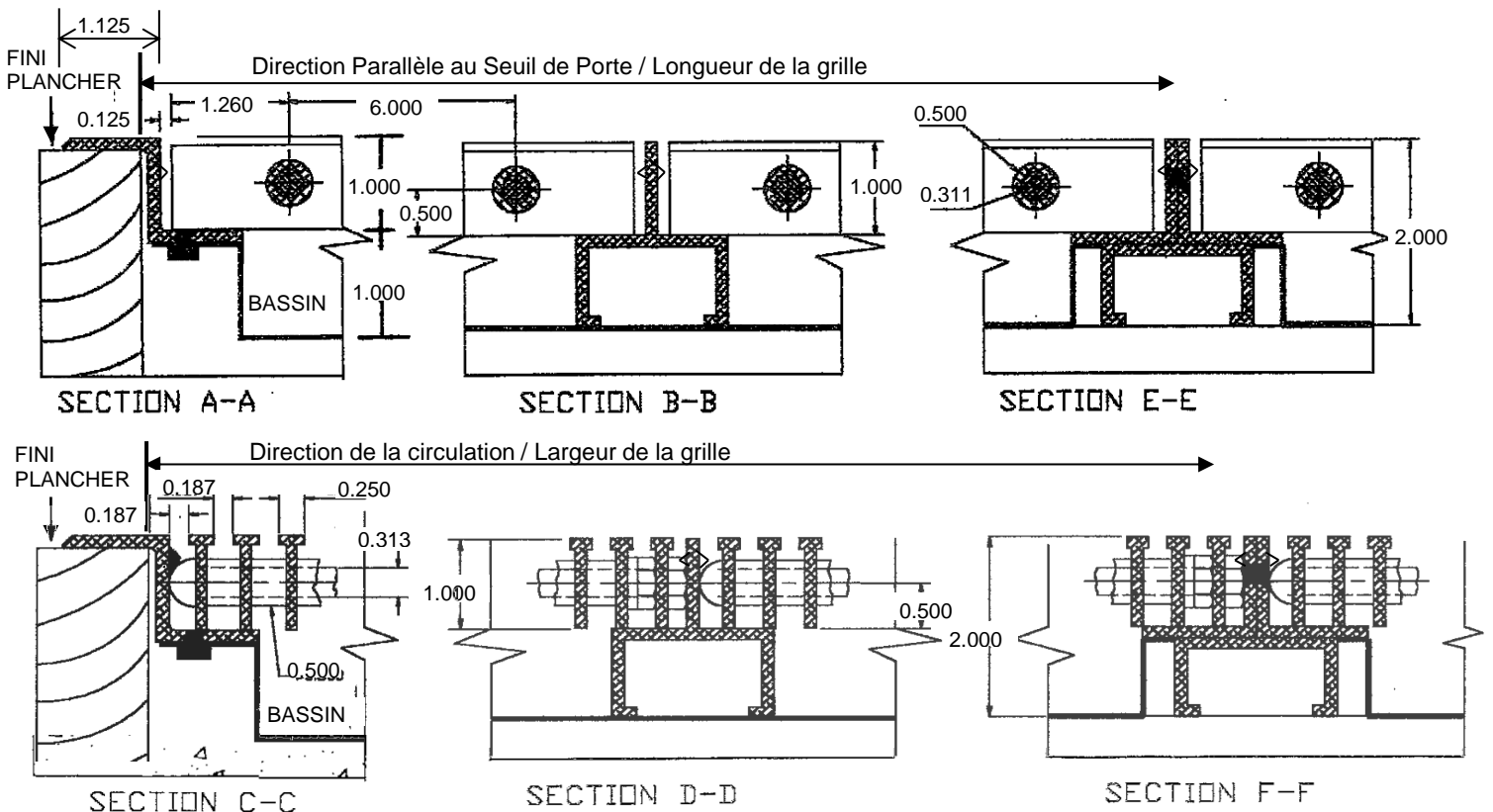


**SPY-258**



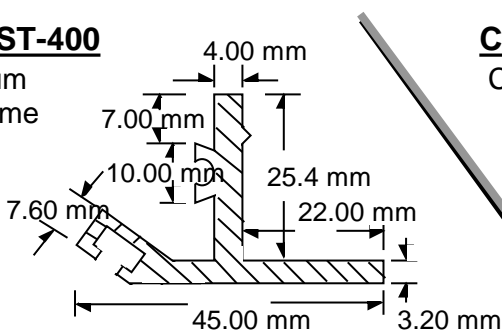
### Cadre modèle: BNA

Cadre en aluminium profilé ayant la forme d'un Z, déposé sur les couvre-planchers : tapis, tuiles, ect., en place.



### Cadre modèle: ST-400

Cadre en aluminium profilé ayant la forme d'un T renversé et servant ainsi d'ancrage dans le béton.



### Cadre modèle: L-10

Cadre en aluminium profilé ayant la forme d'un " L " et servant ainsi d'affleurement au plancher.

