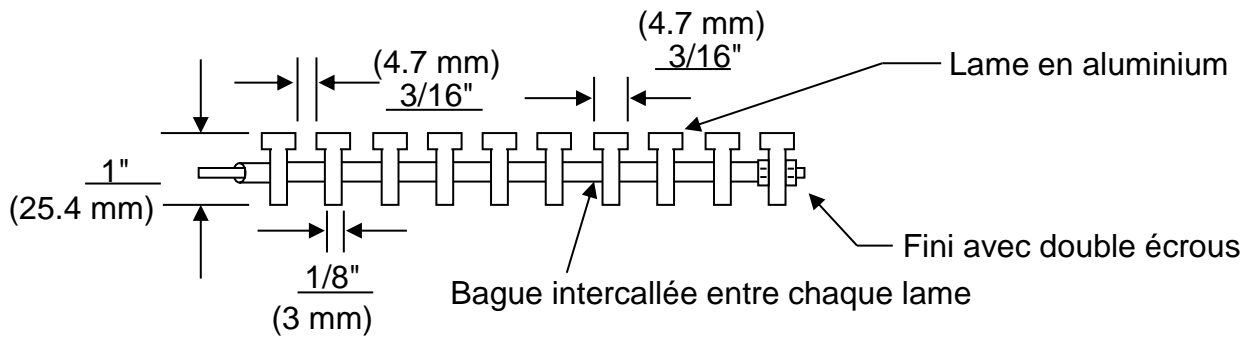
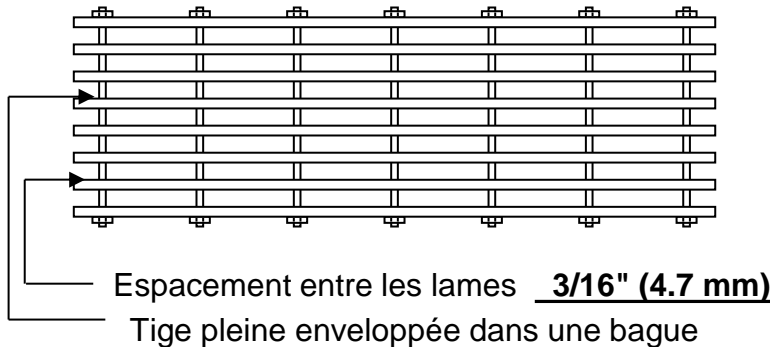


Modèle S-187

Lame super-résistante et auto-nettoyante.
 Pour tout genre d'entrée. Lame rectiligne de (3/16" x 1/8" x 1").
 (4.7 x 3 x 25.4 mm)

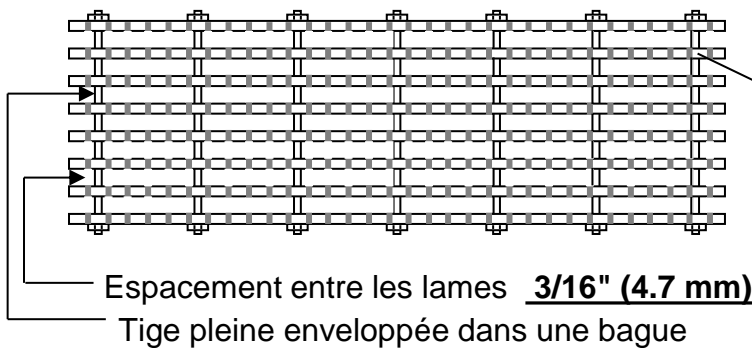
CHARGE VIVE ACCEPTABLE	
(36") 915 mm	(48") 1220 mm
(580 lbs) 264 Kg	(390 lbs) 177 Kg



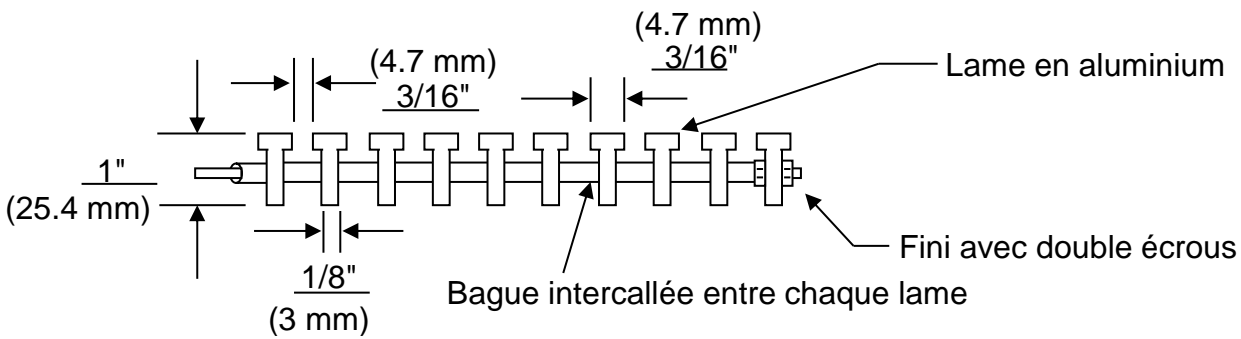
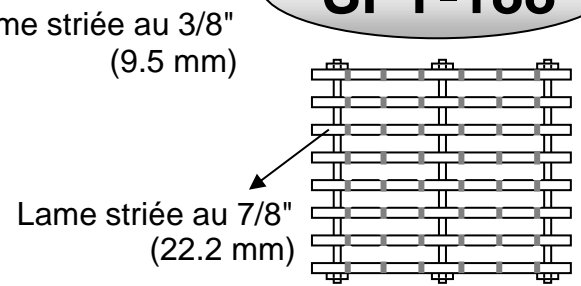
Modèle SPY-187

Lame super-résistante et auto-nettoyante. Pour tout genre d'entrée.
 Lame antidérapante striée de (3/16" x 1/8" x 1").
 (4.7 x 3 x 25.4 mm)

CHARGE VIVE ACCEPTABLE	
(36") 915 mm	(48") 1220 mm
(340 lbs) 154 Kg	(227 lbs) 103 Kg



SPY-188



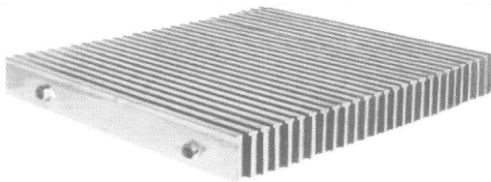
DESSIN D'ATELIER

Matériaux: Alliage d'aluminium de type 6061-T6.
Sauf indication contraire.
Soudure: Assemblage au MIG.
Suivant les normes actuelles.
Finition: Usine

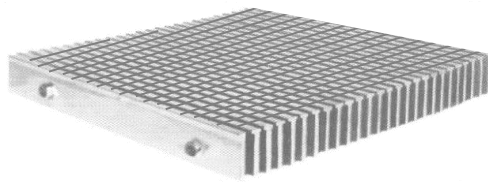
NOTES: Profondeur total net 2"

DESSIN D'ATELIER

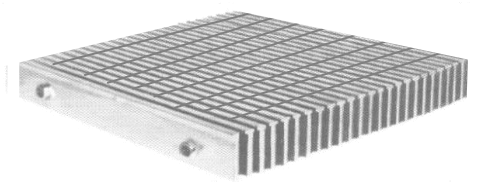
Modèle S-187



SPY-187

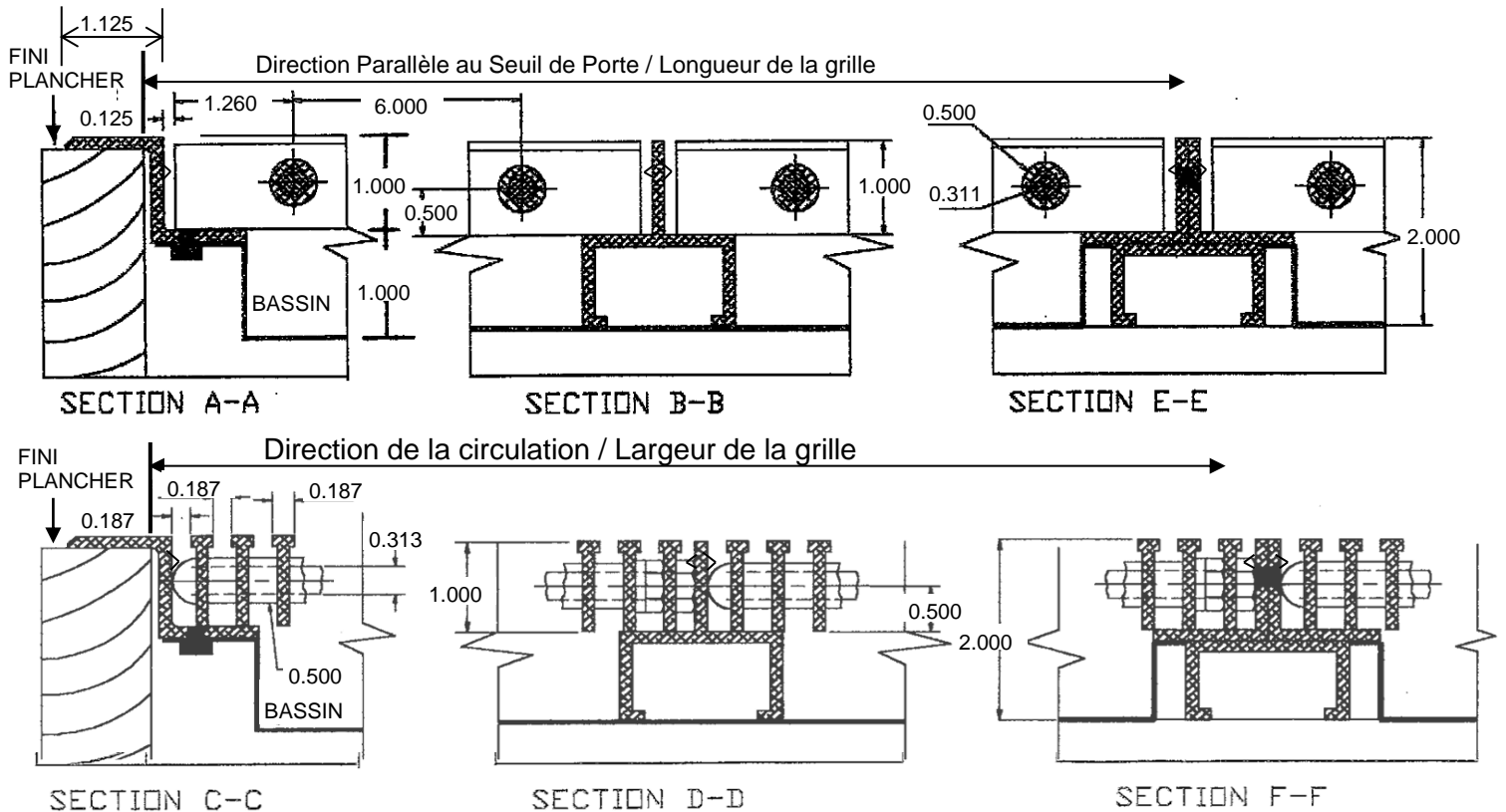


SPY-188



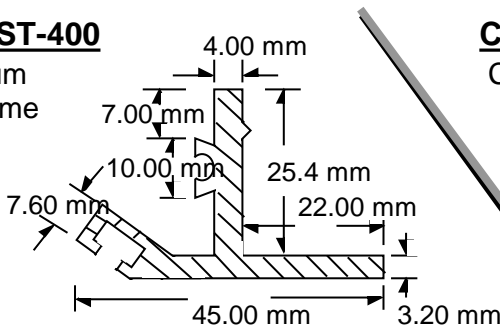
Cadre modèle: BNA

Cadre en aluminium profilé ayant la forme d'un Z, déposé sur les couvre-planchers : tapis, tuiles, ect., en place.



Cadre modèle: ST-400

Cadre en aluminium profilé ayant la forme d'un T renversé et servant ainsi d'ancrage dans le béton.



Cadre modèle: L-10

Cadre en aluminium profilé ayant la forme d'un " L " et servant ainsi d'affleurement au plancher.

