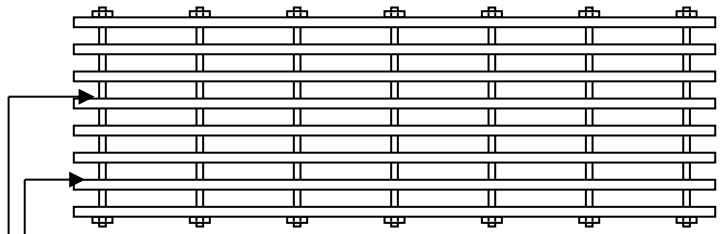


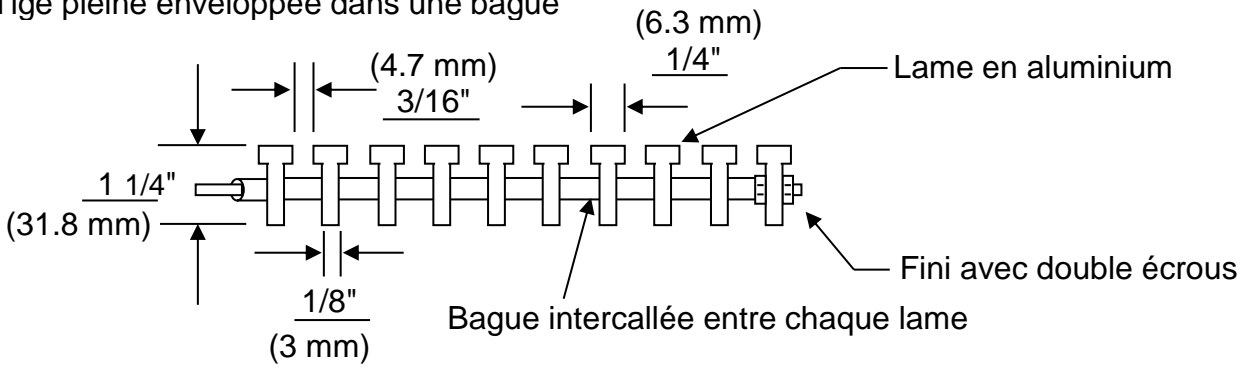
Modèle S-1250

Lame ultra-forte. Recherchée quand il y a du trafic. Exclusif à **Stena inc.**
 Très résistante. Lame rectiligne de (1/4" x 1/8" x 1 1/4").
 (6.3 x 3 x 31.8 mm)

CHARGE VIVE ACCEPTABLE	
(36") 915 mm	(48") 1220 mm
(640 lbs) 290 Kg	(460 lbs) 209 Kg



Espacement entre les lames **3/16" (4.7 mm)**
 Tige pleine enveloppée dans une bague

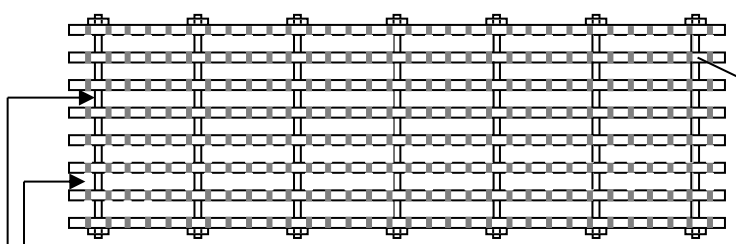


Modèle SPY-1250

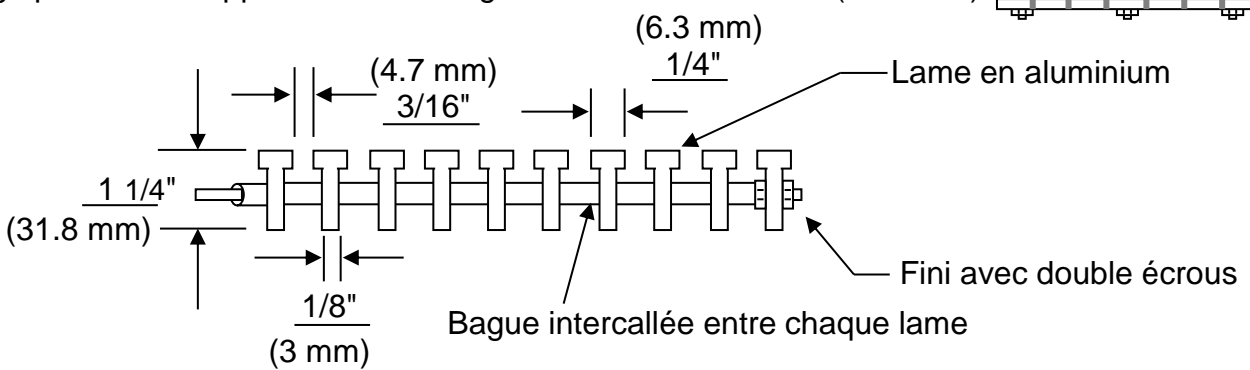
Lame ultra-forte. Recherchée quand il y a du trafic. Exclusif à **Stena inc.**
 Très résistante. Lame antidérapante striée de (1/4" x 1/8" x 1 1/4").
 (6.3 x 3 x 31.8 mm)

CHARGE VIVE ACCEPTABLE	
(36") 915 mm	(48") 1220 mm
(440 lbs) 200 Kg	(240 lbs) 109 Kg

SPY-1258



Espacement entre les lames **3/16" (4.7 mm)**
 Tige pleine enveloppée dans une bague



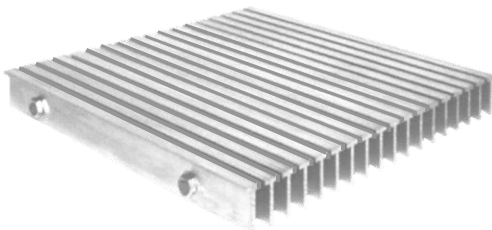
DESSIN D'ATELIER

Matériaux: Alliage d'aluminium de type 6061-T6.
Sauf indication contraire.
Soudure: Assemblage au MIG.
Suivant les normes actuelles.
Finition: Usine

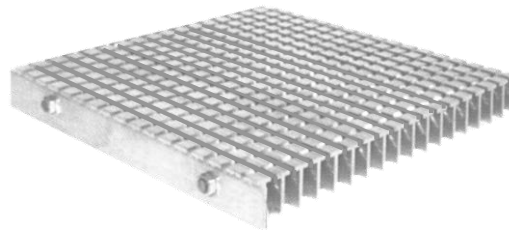
DESSIN D'ATELIER

NOTES: Profondeur total net 2 1/4"

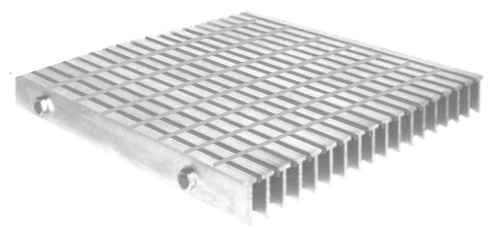
Modèle S-1250



SPY-1250

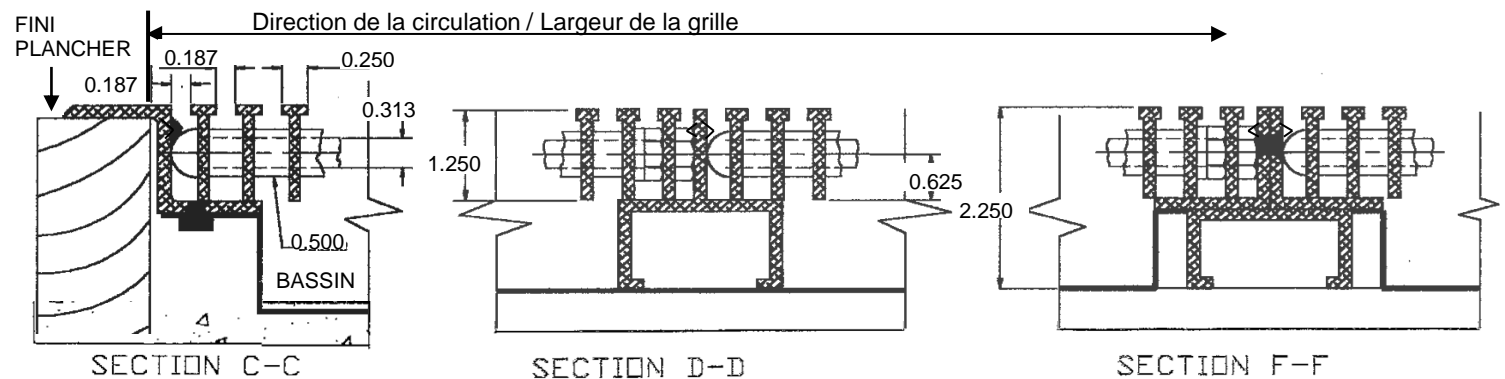
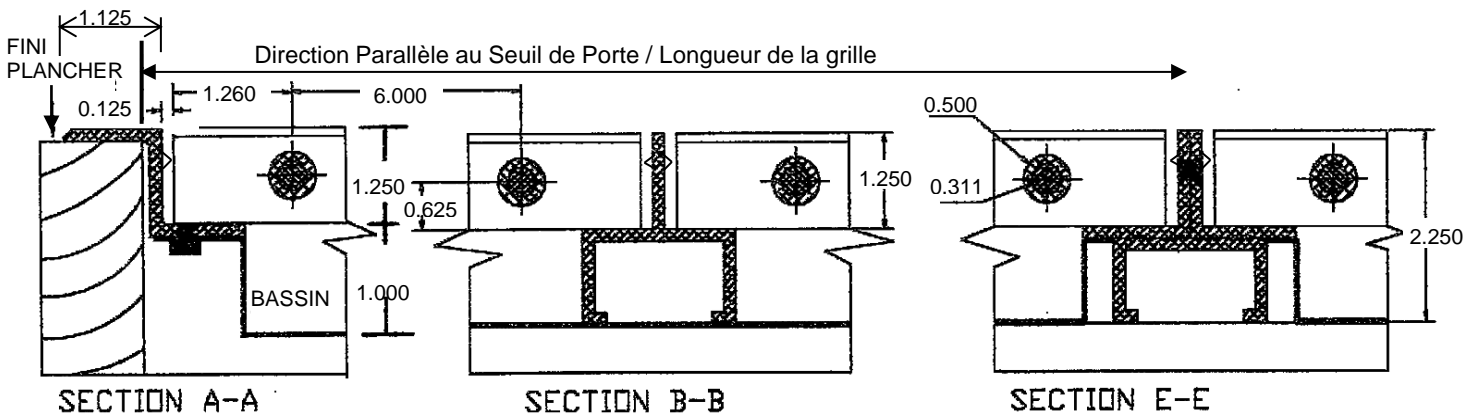


SPY-1258



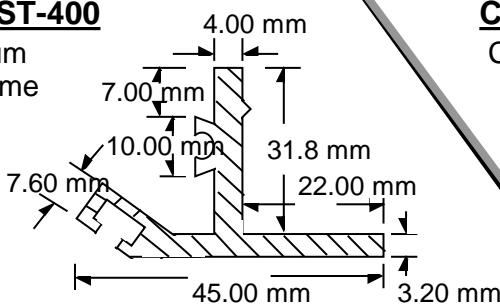
Cadre modèle: BNA

Cadre en aluminium profilé ayant la forme d'un Z, déposé sur les couvre-planchers : tapis, tuiles, ect., en place.



Cadre modèle: ST-400

Cadre en aluminium profilé ayant la forme d'un T renversé et servant ainsi d'ancrage dans le béton.



Cadre modèle: L-10

Cadre en aluminium profilé ayant la forme d'un " L " et servant ainsi d'affleurement au plancher.

