

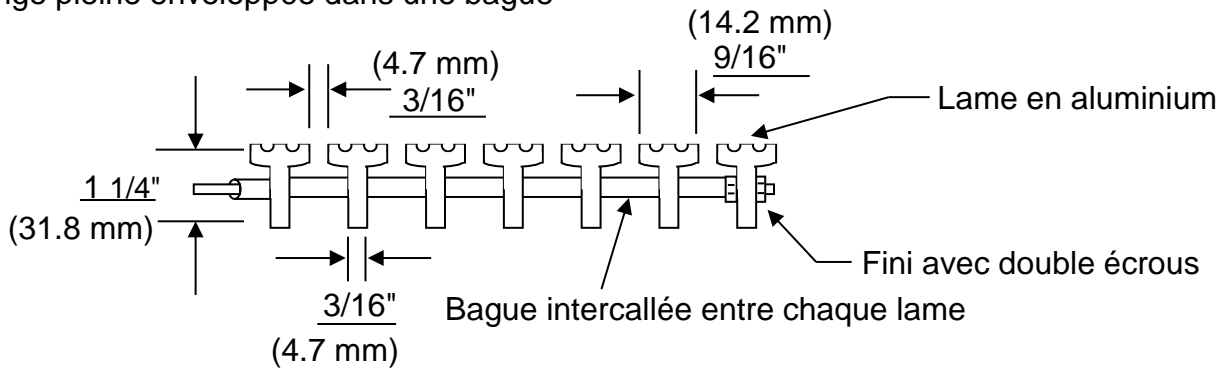
# Modèle S-1520

Exclusif à **Stena inc.** Idéale pour le trafic avec chaise roulante, chariot, ect..  
Lame rainurée de (9/16" x 1/8" x 1 1/4").  
(14.2 x 3 x 31.8 mm)

## CHARGE VIVE ACCEPTABLE

(36") 915 mm	/	(48") 1220 mm
-----------------	---	------------------

(680 lbs) 309 Kg	/	(470 lbs) 214 Kg
---------------------	---	---------------------



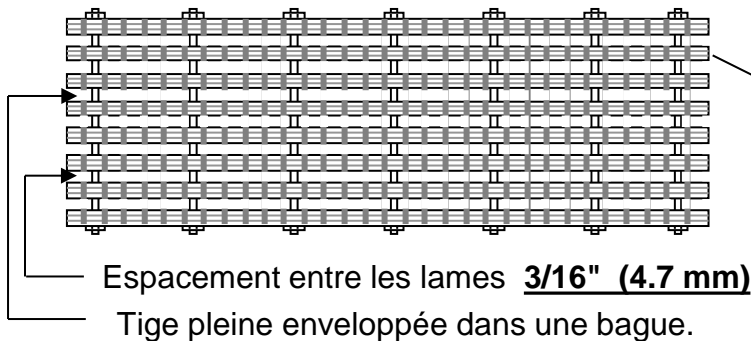
# Modèle SPY-1520

Lame rainurée. Exclusif à **Stena inc.** Idéale pour le trafic avec chaise roulante, chariot, ect..  
Lame antidérapante striée de (9/16" x 1/8" x 1 1/4").  
(14.2 x 3 x 31.8 mm)

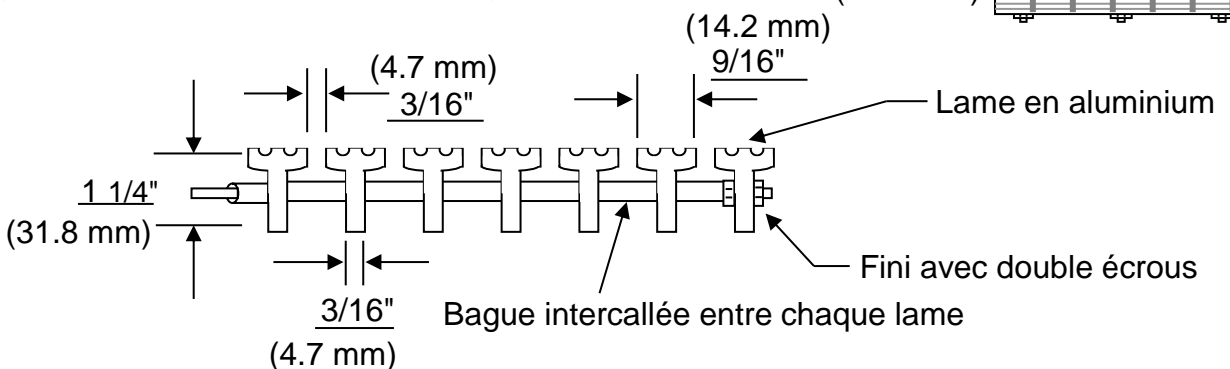
## CHARGE VIVE ACCEPTABLE

(36") 915 mm	/	(48") 1220 mm
-----------------	---	------------------

(660 lbs) 300 Kg	/	(410 lbs) 186 Kg
---------------------	---	---------------------



# SPY-1528



**DESSIN D'ATELIER**

**Matériaux:** Alliage d'aluminium de type 6061-T6.  
Sauf indication contraire.  
**Soudure:** Assemblage au MIG.  
Suivant les normes actuelles.  
**Finition:** Usine

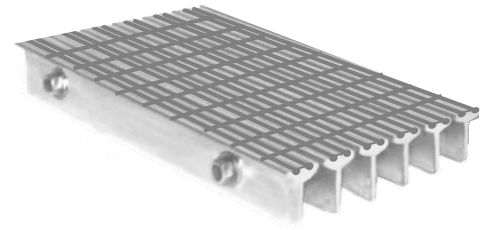
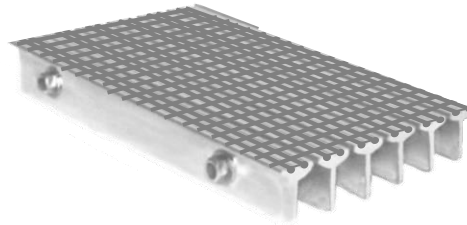
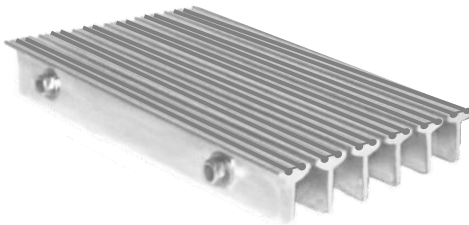
**DESSIN D'ATELIER**

**NOTES:** Profondeur total net 2 1/4"

**Modèle S-1520**

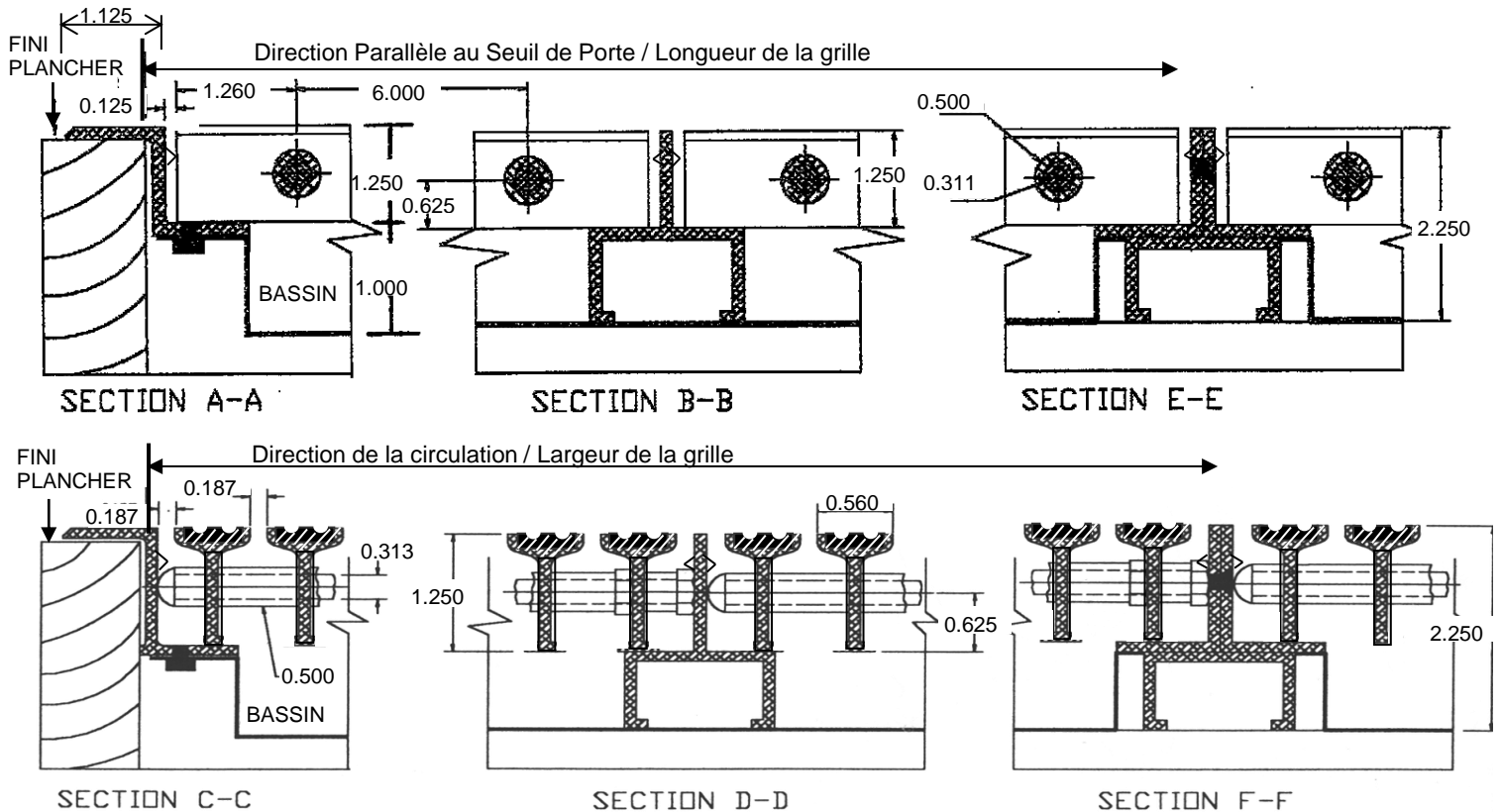
**SPY-1520**

**SPY-1528**



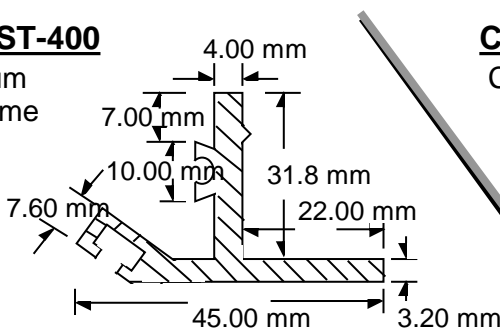
**Cadre modèle: BNA**

Cadre en aluminium profilé ayant la forme d'un Z, déposé sur les couvre-planchers : tapis, tuiles, ect., en place.



**Cadre modèle: ST-400**

Cadre en aluminium profilé ayant la forme d'un T renversé et servant ainsi d'ancrage dans le béton.



**Cadre modèle: L-10**

Cadre en aluminium profilé ayant la forme d'un " L " et servant ainsi d'affleurement au plancher.

