

# Modèle S-450

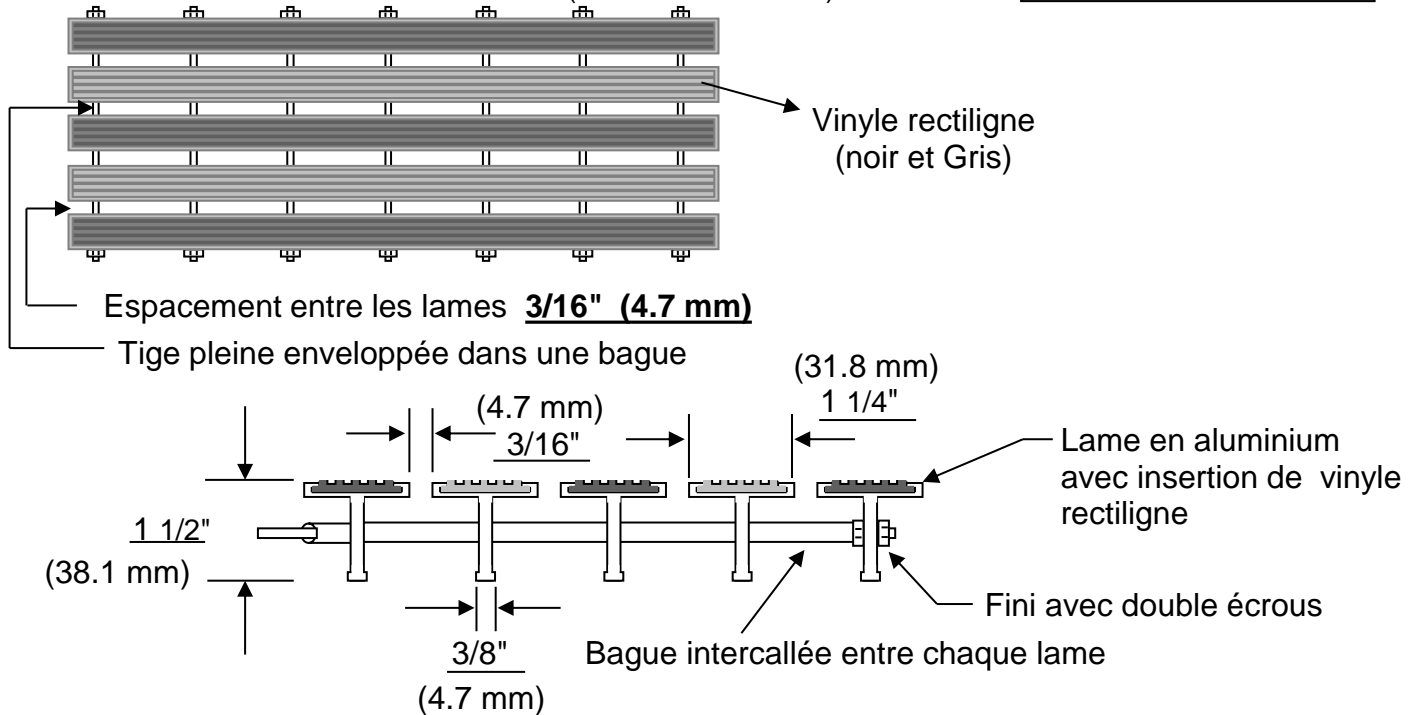
Lame en aluminium et insertion de vinyle. Choix de 2 couleurs.  
Lame avec insertion vinyle rectiligne de (1 1/4" x 1/8" x 1 1/2").

**CHARGE VIVE ACCEPTABLE**

(36") / (48")  
915 mm / 1220 mm

(498 lbs) / (396 lbs)  
226 Kg / 180 Kg

(31.8 x 3 x 38.1 mm)



# Modèle SPY-450

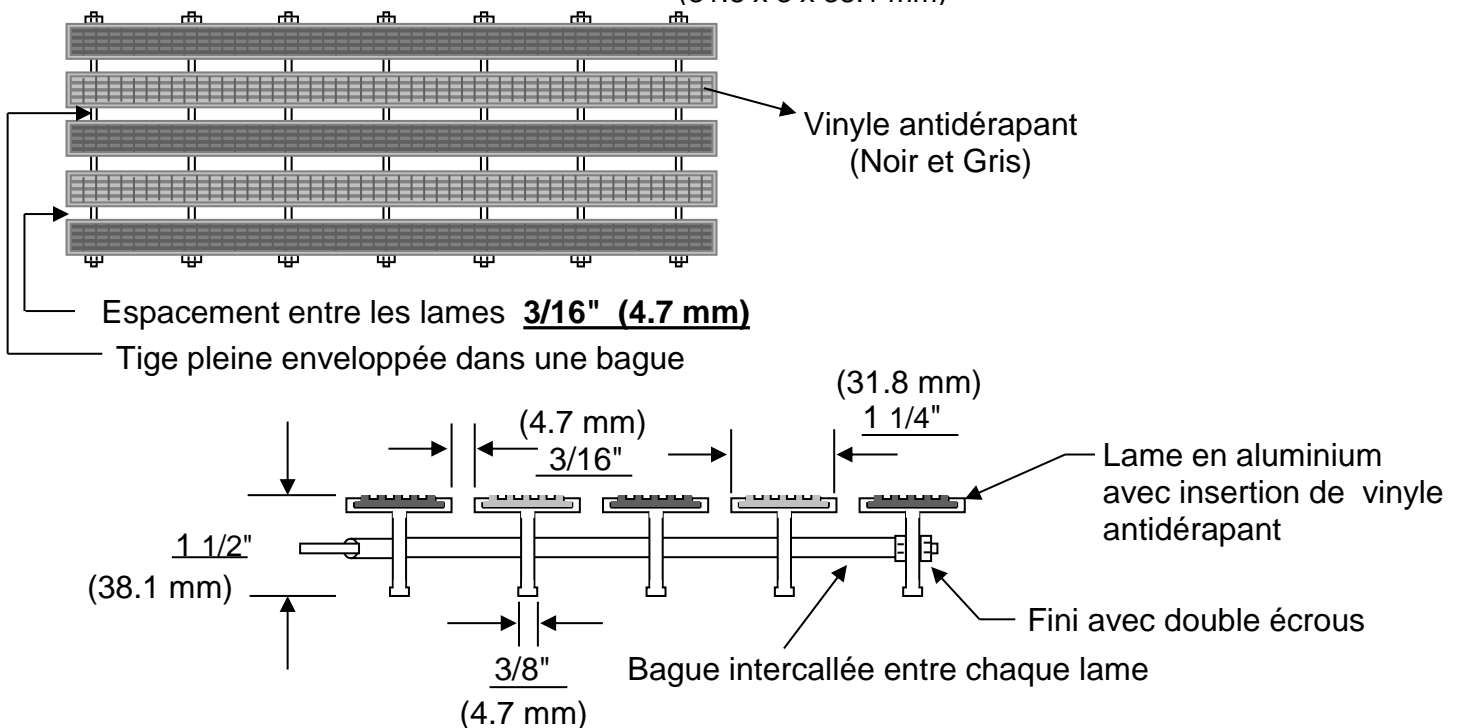
Lame en aluminium et insertion de vinyle. Choix de 2 couleurs.  
Lame avec insertion de vinyle antidérapant de (1 1/4" x 1/8" x 1 1/2").

**CHARGE VIVE ACCEPTABLE**

(36") / (48")  
915 mm / 1220 mm

(498 lbs) / (396 lbs)  
226 Kg / 180 Kg

(31.8 x 3 x 38.1 mm)



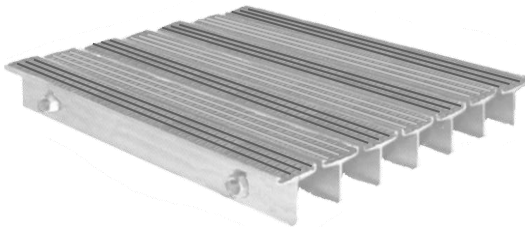
DESSIN D'ATELIER

**Matériaux:** Alliage d'aluminium de type 6061-T6.  
Sauf indication contraire.  
**Soudure:** Assemblage au MIG.  
Suivant les normes actuelles.  
**Finition:** Usine

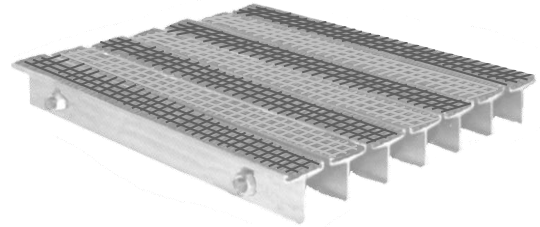
DESSIN D'ATELIER

**NOTES:** Profondeur total net 2 1/2"

**Modèle S-450**

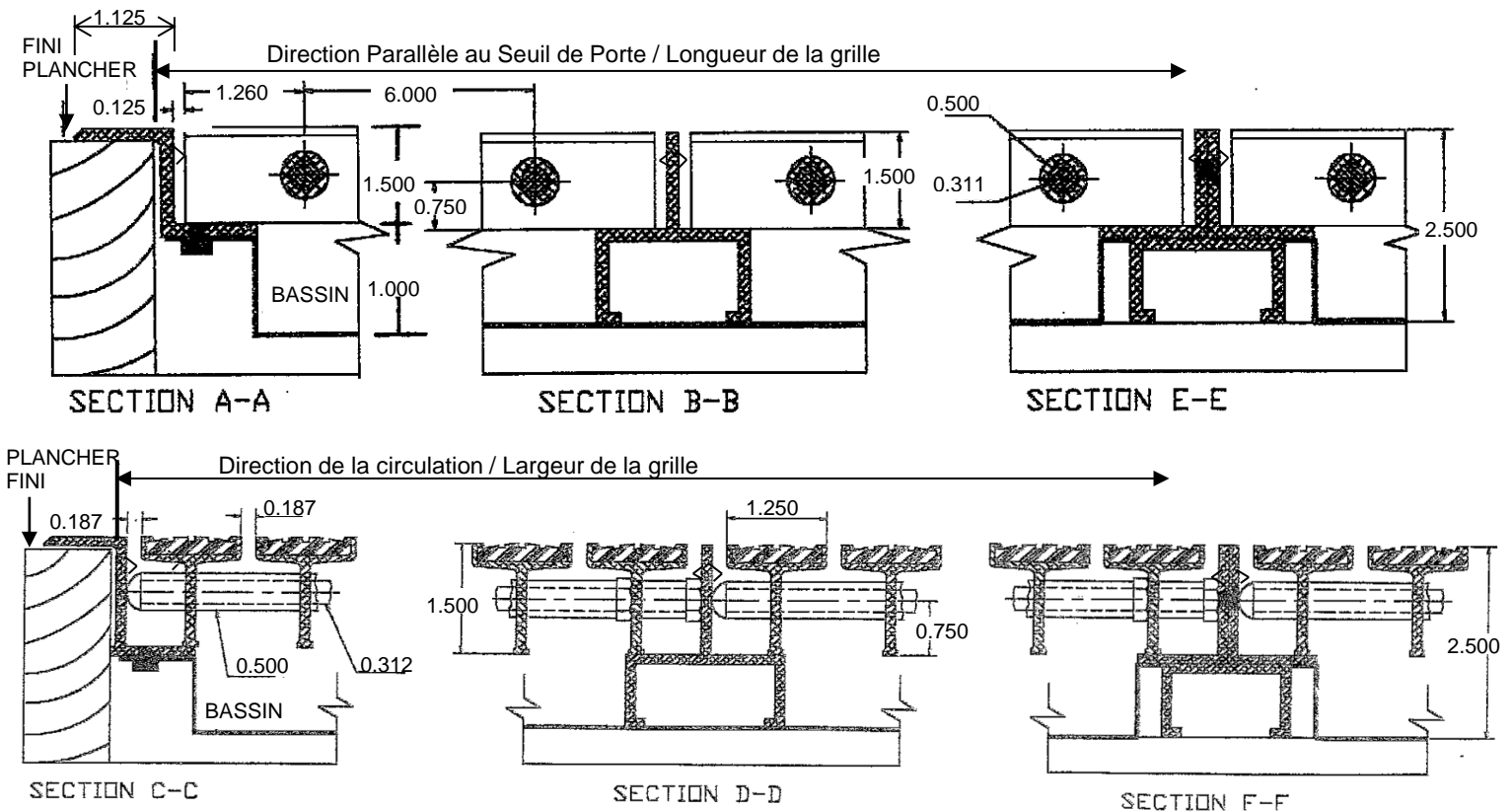


**SPY-450**



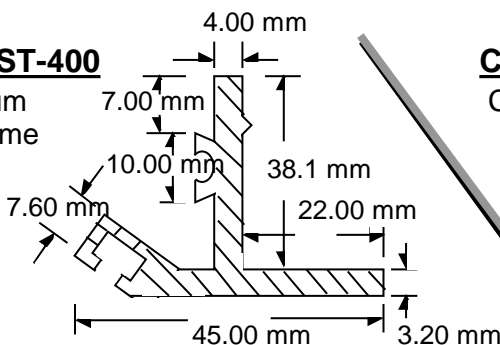
**Cadre modèle: BNA**

Cadre en aluminium profilé ayant la forme d'un Z, déposé sur les couvre-planchers : tapis, tuiles, ect., en place.



**Cadre modèle: ST-400**

Cadre en aluminium profilé ayant la forme d'un T renversé et servant ainsi d'ancrage dans le béton.



**Cadre modèle: L-10**

Cadre en aluminium profilé ayant la forme d'un " L " et servant ainsi d'affleurement au plancher.

