

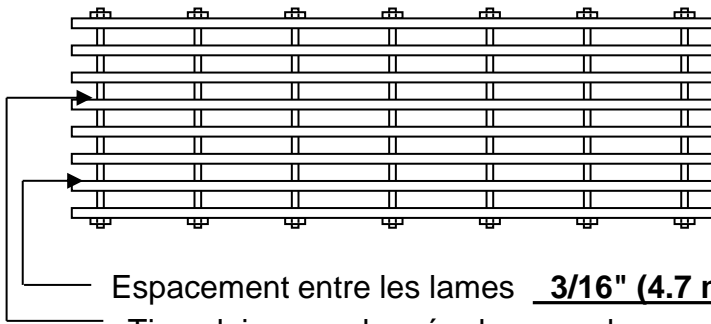
# Modèle S-19

Employée comme paillason métallique, quand l'épaisseur requise n'est pas profonde (moins de 25 mm). Lame rectiligne (3/8" x 1/8" x 3/4").  
(9.5 x 3 x 19 mm)

## CHARGE VIVE ACCEPTABLE

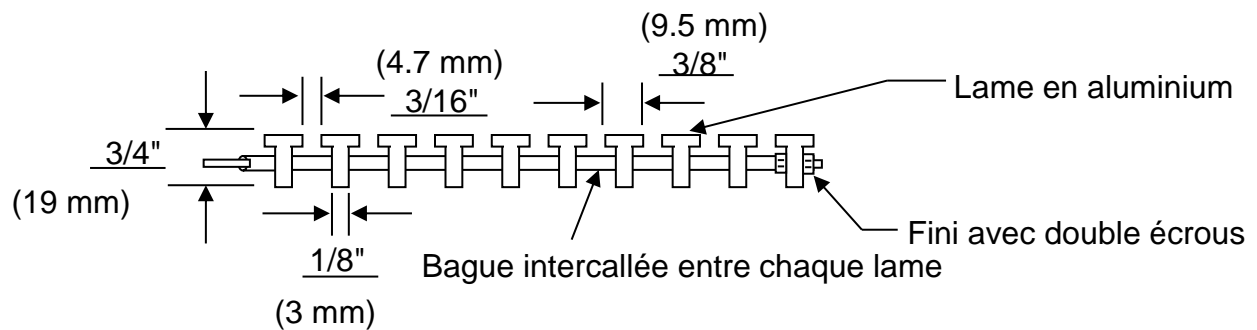
(36") / (48")  
915 mm / 1220 mm

(260 lbs) / (----- lbs)  
118 Kg / ----- Kg



Espacement entre les lames **3/16" (4.7 mm)**

Tige pleine enveloppée dans une bague



Lame antidérapante non-disponible

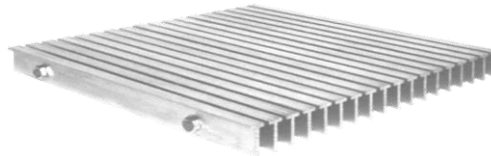
DESSIN D'ATELIER

**Matériaux:** Alliage d'aluminium de type 6061-T6.  
Sauf indication contraire.  
**Soudure:** Assemblage au MIG.  
Suivant les normes actuelles.  
**Finition:** Usine

DESSIN D'ATELIER

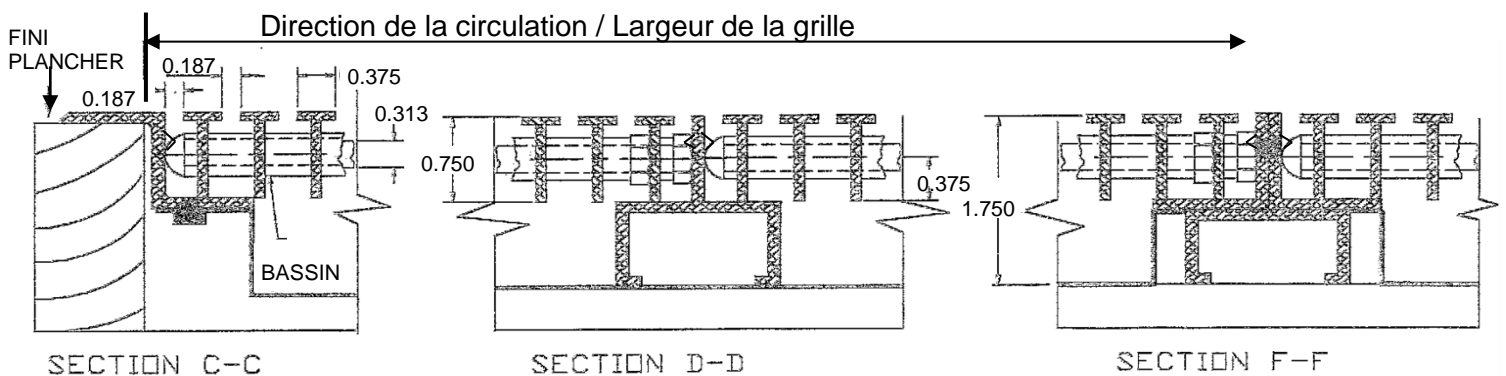
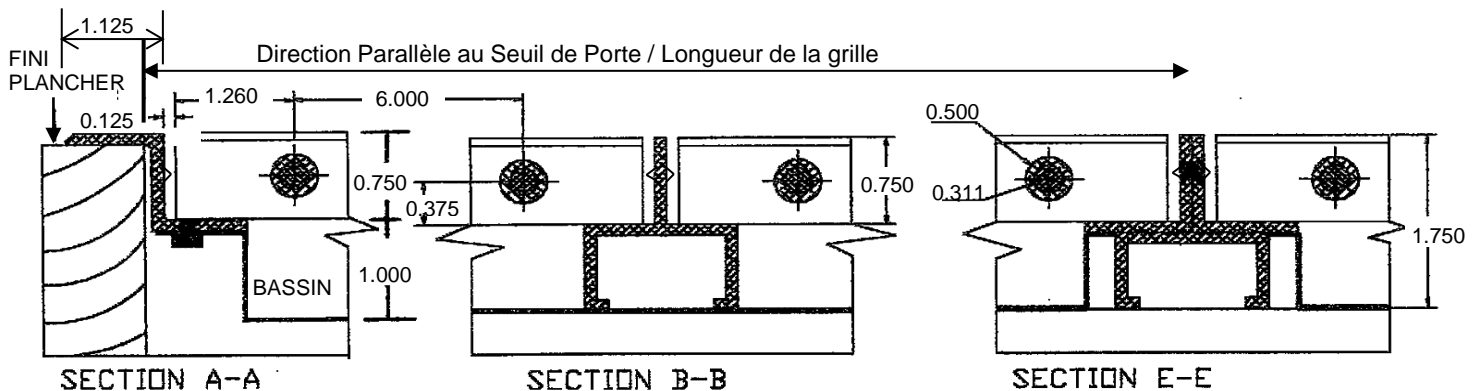
**NOTES:** Profondeur total net 1 3/4"

### Modèle S-19



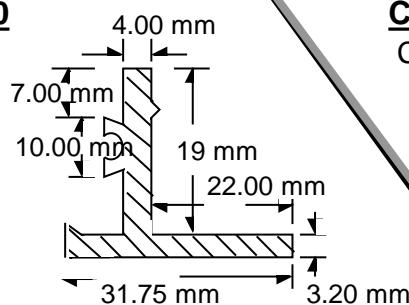
### Cadre modèle: BNA

Cadre en aluminium profilé ayant la forme d'un Z, déposé sur les couvre-planchers : tapis, tuiles, ect., en place.



### Cadre modèle: ST-400

Cadre en aluminium profilé ayant la forme d'un T renversé et servant ainsi d'ancrage dans le béton.



### Cadre modèle: L-10

Cadre en aluminium profilé ayant la forme d'un " L " et servant ainsi d'affleurement au plancher.

